

## Konvektomat elektrický zesílená verze nástřík dotykový barevný pravé dveře 5x GN 2/3

<b>Model</b>	<b>Sap kód</b>	00038573
MPDN 0523 X ER	<b>Skupina artiklů</b>	Konvektomaty



- Typ vývinu páry: Nástřík
- Počet GN / EN zařízení: 5
- Velikost GN / EN zařízení [mm]: GN 2/3
- Hloubka GN zařízení [mm]: 65
- Typ ovládání: Dotykové
- Velikost displeje: 7"
- Řízení vlhkosti: Ano, nepřímé měření
- Delta T tepelná úprava: Ano
- Více úrovně vaření: Program zásuvů - řízení tepelné úpravy pro každý pokrm zvlášť
- Konstrukce dveří: Odvětrávané bezpečnostní dvojitě sklo, rozebiratelné pro snadné čištění

<b>Sap kód</b>	00038573	<b>Typ vývinu páry</b>	Nástřík
<b>Šířka netto [mm]</b>	635	<b>Počet GN / EN zařízení</b>	5
<b>Hloubka netto [mm]</b>	689	<b>Velikost GN / EN zařízení [mm]</b>	GN 2/3
<b>Výška netto [mm]</b>	643	<b>Hloubka GN zařízení [mm]</b>	65
<b>Hmotnost netto [kg]</b>	53.00	<b>Typ ovládání</b>	Dotykové
<b>Příkon elektrický [kW]</b>	4.800	<b>Velikost displeje</b>	7"
<b>Napájení</b>	400 V / 3N - 50 Hz		

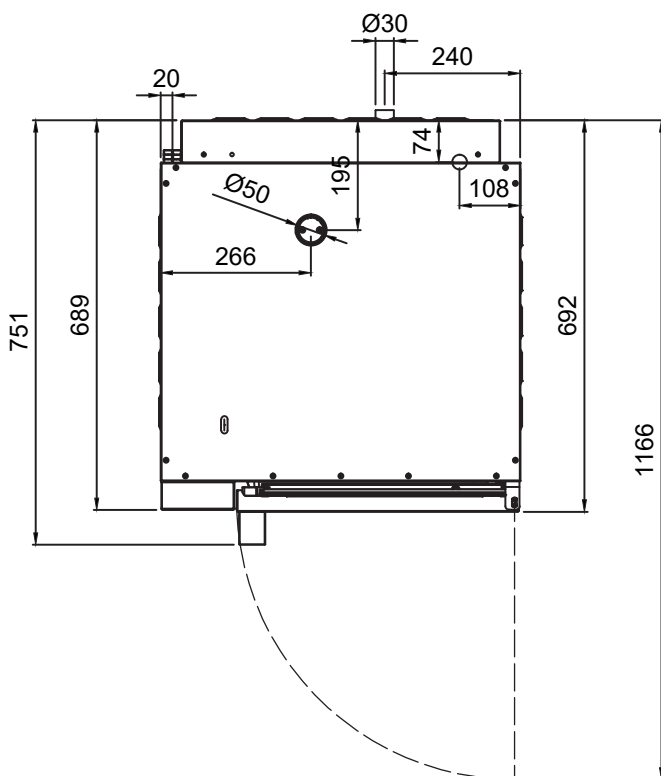
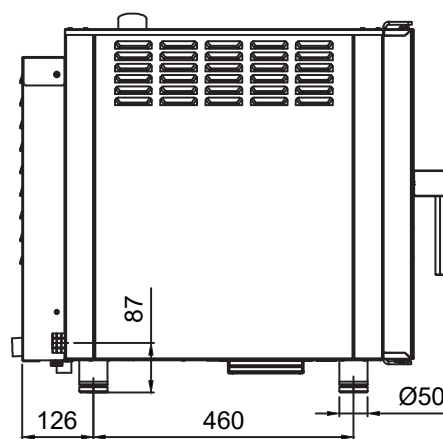
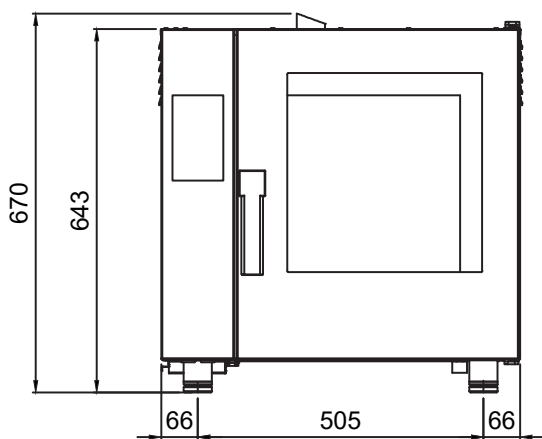
# Technický list

Technický výkres



Konvektomat elektrický zesílená verze nástřík dotykový barevný pravé dveře 5x GN 2/3

<b>Model</b>	<b>Sap kód</b>	00038573
MPDN 0523 X ER	<b>Skupina artiklů</b>	Konvektomaty



### Konvektomat elektrický zesílená verze nástřík dotykový barevný pravé dveře 5x GN 2/3

<b>Model</b>	<b>Sap kód</b>	00038573
<b>MPDN 0523 X ER</b>	<b>Skupina artiklů</b>	Konvektomaty

- 1** **Systém rychlé ventilace komory**  
rychlé odvětrání pachů  
– úspora času a nákladů
- 2** **Dvojitě prosklené větrací dveře (panely lze otevřít)**  
snadné čištění a mytí  
– usnadnění lidské práce a síly - spokojenější personál
- 3** **Osvětlení varné komory LED**  
přehled uvnitř konvektomatu  
– úspora času a nákladů, když neotevíráme konvektomat, neuniká horký vzduch
- 4** **Varná komora AISI 304 s vyklenutými rohy**  
snadné čištění a mytí  
– usnadnění lidské práce a síly - spokojenější personál
- 5** **Výškově nastavitelné nožičky**  
variabilita provozu  
– možnost nastavení výšky
- 6** **Ovládání pomocí přehledného displeje**  
jednoduchost  
– úspora času; usnadnění lidské práce a síly - spokojenější personál
- 7** **Vozík**  
vaří a manipuluje se až s 20 GN najednou  
– nízké náklady na provoz, úspora času i nákladů
- 8** **Přednastavené programy vaření**  
možnost ovládání 9 fází vaření pro každou z nich  
– úspora času a nákladů
- 9** **Režim vaření „One Touch“**  
okamžité spuštění cyklu vaření „jedním dotykem programu“  
– úspora času a nákladů
- 10** **Easy service**  
možnost vaření různých pokrmů v jednom čase  
– úspora času a nákladů

- 11** **Super Steam**  
možnost nastavení 2 úrovní vlhkosti  
– chutné vyvážené pokrmy
- 12** **Funkce Hold**  
možnost udržování teploty pokrmů, okamžité podávání  
– úspora času a nákladů
- 13** **Regenerační funkce**  
regenerace pokrmů  
– chutné a hodnotnější jídlo, pěkný vzhled pokrmu,
- 14** **Rack control**  
možnost podávání všech pokrmů v jeden čas na jednom místě  
– úspora času a nákladů

### Konvektomat elektrický zesílená verze nástřík dotykový barevný pravé dveře 5x GN 2/3

<b>Model</b>	<b>Sap kód</b>	00038573
MPDN 0523 X ER	<b>Skupina artiklů</b>	Konvektomaty

**1. Sap kód:**

00038573

**2. Šířka netto [mm]:**

635

**3. Hloubka netto [mm]:**

689

**4. Výška netto [mm]:**

643

**5. Hmotnost netto [kg]:**

53.00

**6. Šířka brutto [mm]:**

810

**7. Hloubka brutto [mm]:**

700

**8. Výška brutto [mm]:**

698

**9. Hmotnost brutto [kg]:**

63.00

**10. Typ spotřebiče:**

Elektrické zařízení

**11. Příkon elektrický [kW]:**

4.800

**12. Napájení:**

400 V / 3N - 50 Hz

**13. Materiál:**

AISI 304

**14. Vnější barva zařízení:**

Nerezové

**15. Nastavitelné nožičky:**

Ano

**16. Řízení vlhkosti:**

Ano, nepřímé měření

**17. Stohovatelnost:**

Ano

**18. Typ ovládání:**

Dotykové

**19. Doplnující informace:**

možnost reverzního otevírání dveří – klika na pravé straně (nutné specifikovat při objednávce)

**20. Typ vývinu páry:**

Nástřík

**21. Komínek pro odtah vlhkosti:**

Ano

**22. Velikost displeje:**

7"

**23. Delta T tepelná úprava:**

Ano

**24. Sjednocené dokončení pokrmů EasyService:**

Ano

**25. Vaření přes noc:**

Ano

**26. Více úrovně vaření:**

Program zásuvů - řízení tepelné úpravy pro každý pokrm zvlášť

### Konvektomat elektrický zesílená verze nástřík dotykový barevný pravé dveře 5x GN 2/3

<b>Model</b>	<b>Sap kód</b>	00038573
MPDN 0523 X ER	<b>Skupina artiklů</b>	Konvektomaty

**27. Nízkoteplotní tepelná úprava:**

od 50 °C

**28. Zastavení ventilátoru:**

Přerušení chodu při otevření dveří, nebržděný

**29. Typ osvětlení:**

LED osvětlení ve dveřích, na jedné straně

**30. Materiál a tvar komory:**

AISI 304, se zaoblenými rohy pro snadné čištění

**31. Reverzibilní ventilátor:**

Ano

**32. Funkce udržovací skříně:**

Ano

**33. Standardní výbava k zařízení:**

1-bodová sonda

**34. Materiál tělesa:**

Incoloy

**35. Sonda:**

Ano

**36. Sprcha:**

Ruční (volitelná)

**37. Rozteč mezi zásuvy [mm]:**

74

**38. Funkce uzení:**

Ano

**39. Vnitřní osvětlení:**

Ano

**40. Nízkoteplotní tepelná úprava:**

Ano

**41. Počet rychlostí ventilátoru:**

3

**42. Počet programů:**

1000

**43. USB port:**

Ano, pro nahrání receptů a aktualizaci firmware

**44. Konstrukce dveří:**

Odvětrávané bezpečnostní dvojitě sklo, rozebiratelné pro snadné čištění

**45. Počet přednastavených programů:**

100

**46. Počet kroků receptu:**

9

**47. Minimální teplota zařízení [°C]:**

50

**48. Maximální teplota zařízení [°C]:**

300

**49. Typ ohřevu zařízení:**

Kombinace páry a horkého vzduchu

**50. HACCP:**

Ano

**51. Počet GN / EN zařízení:**

5

**52. Velikost GN / EN zařízení [mm]:**

GN 2/3

**53. Hloubka GN zařízení [mm]:**

65

**54. Průřez vodičů CU [mm<sup>2</sup>]:**

1

## Konvektomat elektrický zesílená verze nástřík dotykový barevný pravé dveře 5x GN 2/3

<b>Model</b>	<b>Sap kód</b>	00038573
MPDN 0523 X ER	<b>Skupina artiklů</b>	Konvektomaty

### 55. Jmenovitý průměr potrubí:

DN 50

### 56. Přípojka na vodu:

3/4"